



FICHE-ACTION

Nichoir à Faucon crécerelle



Faucon crécerelle (*Falco tinnunculus*):

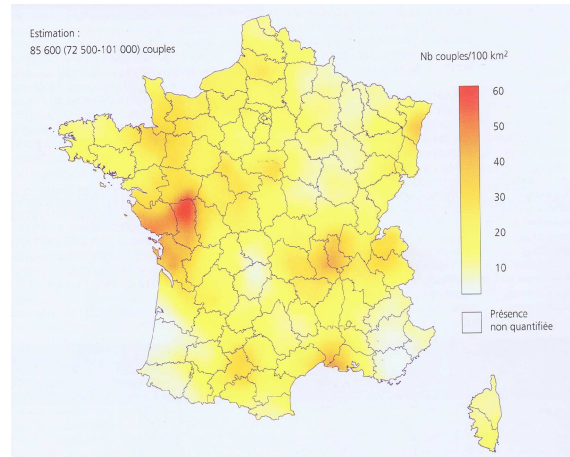
Statut de protection : espèce protégée (Arrêté Ministériel du 29 octobre 2009)

Statut de conservation : espèce à surveiller en France

Taille : 32 à 39 cm

Envergure : 65 à 80 cm

Poids : Femelle 220 à 300 g, mâle 190 à 240 g



Répartition du Faucon crécerelle nicheur en France
(source : Atlas des rapaces diurnes nicheurs de France)

Le Faucon crécerelle est un petit rapace diurne fréquentant les milieux ouverts (cultures, landes, prairies...). Il se nourrit essentiellement de petits rongeurs (campagnols), de lézards et d'insectes, qu'il repère à l'affût du haut d'un perchoir ou lors d'un vol stationnaire caractéristique, appelé « vol du Saint-Esprit ».

Les principales menaces pesant sur l'espèce sont : d'une part l'intensification de l'agriculture, d'autre part l'usage de pesticides, entraînant tous deux la disparition des territoires de chasse, des ressources alimentaires, voire l'empoisonnement.

Le Faucon crécerelle ne construit pas de nid, la ponte (3 à 6 œufs) a lieu dans une cavité de roche, d'un arbre, d'un bâtiment ou dans un vieux nid de Corvidé.



Femelle de Faucon crécerelle adulte

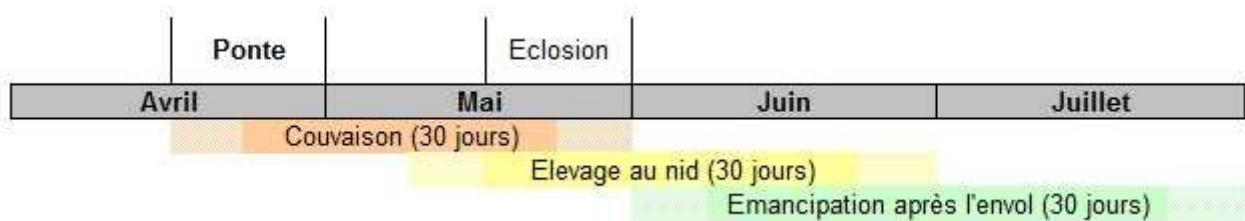


Femelle de Faucon crécerelle en vol



Le schéma ci-dessous expose le cycle de reproduction de l'espèce. Ainsi, l'installation des couples se déroule en général à partir de la fin du mois de mars, les femelles pondront quelques jours plus tard durant la seconde quinzaine du mois d'avril.

Cycle de reproduction du Faucon crécerelle



La période de 30 jours est une date à retenir pour cette espèce, car elle correspond à la durée de couvaison, la durée d'élevage des oisillons au nid, et la durée d'émancipation des jeunes volants, soit en moyenne 90 jours durant lesquels les adultes s'occuperont des œufs, jeunes oisillons et juvéniles (jeunes oiseaux volants).

Le Faucon crécerelle est ainsi très vulnérable durant la période de mi-avril à fin juillet (voir précautions à prendre en page suivante).

Comment le protéger ?

Pour favoriser la reproduction du Faucon crécerelle ou compenser la destruction de cavités naturelles de nidification, des nichoirs peuvent être installés.

Pour fabriquer un nichoir spécifique, les matériaux conseillés sont le bois massif ou le contreplaqué marine, résistant à l'humidité, non traité de préférence et d'au moins 20 mm d'épaisseur (pour l'isolation thermique et la résistance générale).

Le schéma ci-dessous expose le plan de fabrication d'un nichoir à Faucon crécerelle. Il faut aussi mettre en place des charnières au fond ou sur un côté selon l'installation, pour faciliter le nettoyage annuel (qui doit être réalisé uniquement en hiver, hors période d'occupation du nichoir) nécessaire à la réinstallation de l'espèce l'année suivante.

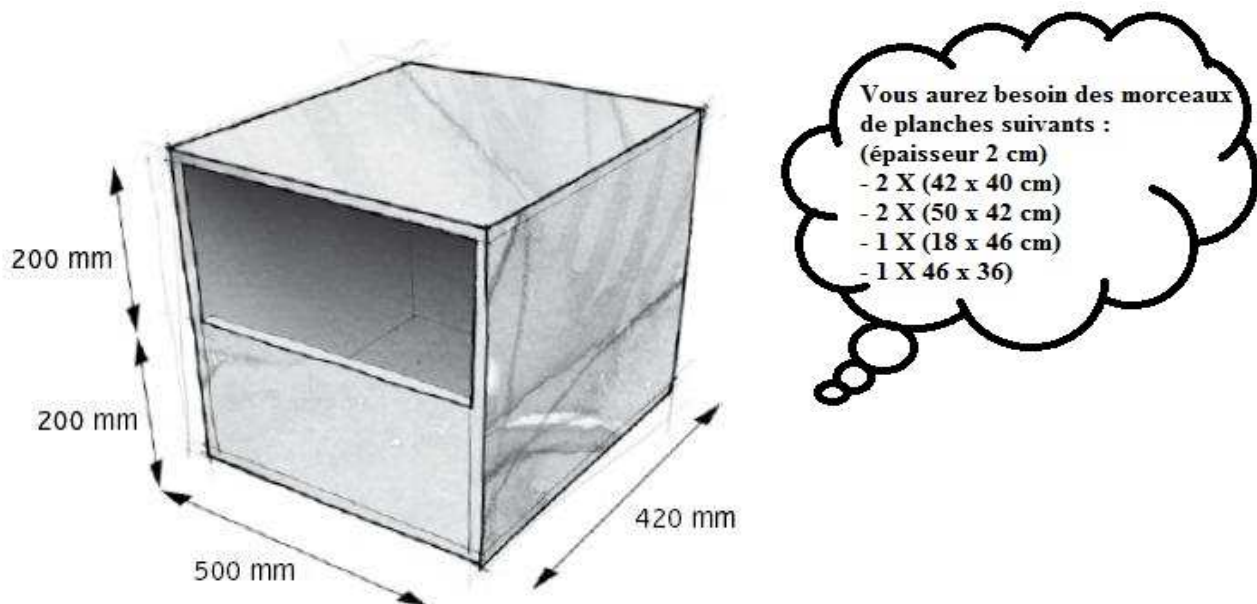


Schéma de montage d'un nichoir à Faucon crécerelle

Le nichoir, une fois construit doit être fixé sur un poteau, un bâtiment ou dans un arbre, à hauteur de 5 mètres minimum (plus bas, il ne serait pas utilisé par l'espèce), nécessairement avant la période de reproduction (avant la mi-avril), durant l'automne ou l'hiver.

Il faudra l'installer à l'abri des vents dominants et de la pluie, c'est à dire pour notre région une orientation vers l'est ou le sud-est. Une couche de sciure pourra être éventuellement saupoudrée dans le fond du nichoir pour faciliter l'installation d'un couple.



Nichoir à Faucon crécerelle installé en 2011 dans le château d'eau de Marguerittes dans le Gard

Des précautions à prendre

Lors de l'installation du nichoir, faire attention à empêcher l'accès des prédateurs terrestres (chat domestique...) au nichoir de quelque manière que ce soit pour éviter la destruction de la nichée voire des adultes nicheurs.

Comme toutes les autres espèces d'oiseaux, le Faucon crécerelle est très sensible au dérangement durant sa nidification. Il ne faudra donc en aucun cas aller « voir » dans le nichoir s'il est occupé lors de cette période (printemps et été). Un contrôle à distance suffira pour observer les allées-venues des adultes nicheurs et s'assurer ainsi que le nichoir est utilisé. De même, la photographie d'oisillons au nichoir est à proscrire pour éviter le risque d'abandon de la nichée.



Mâle de Faucon crécerelle

Bibliographie

« *Guide des Rapaces diurnes (Europe, Afrique du Nord et Moyen-Orient)* » (2005), Génsbol, éditions Delachaux et Niestlé, 403 pages.

« *Fabriquons des nichoirs* », *cahier technique de la Gazette des Terriers n°106* (mai 2004), Fédération des clubs CPN.

« *Connaître et protéger les rapaces nicheurs du Languedoc-Roussillon* », LPO Aude, 2002.

« *Oiseaux de proie prédateurs des cieux* » : <http://oiseauxdeproie.tcedi.com/nichoires.html>.

