



# Centre Ornithologique du Gard

285 rue Gilles ROBERVAL-30900 NÎMES - ☎ 04 66 63 85 74  
✉ [assoc@cogard.org](mailto:assoc@cogard.org) - [www : cogard.org](http://www:cogard.org)

## CONSTRUIRE ET POSER VOS GÎTES ET NICHOURS

Nous sommes souvent sollicités par nos adhérents ou bien à l'occasion de stands lors de manifestations, pour des conseils ou des demandes de plans de nichoirs. C'est pourquoi il nous a semblé utile de rédiger un petit dossier sur le sujet dans lequel vous trouverez les conseils de base et quelques modèles de plans.

Mais pourquoi poser des nichoirs ? Et bien, tout d'abord pour notre propre plaisir : celui d'observer la vie qui nous entoure ; mais aussi parce que certaines espèces en ont grandement besoin, face à la diminution des sites naturels de nidification. Enfin, parce que cela peut permettre de lutter de manière écologique contre la prolifération des indésirables dans un jardin ou un verger : les mésanges s'occuperont des vers et chenilles, et les chouettes des mulots !

### Conseils pratiques

#### La fabrication :

- Utilisez du bois brut, non raboté, pour permettre aux oiseaux une meilleure accroche. Si vous récupérez des chutes de bois rabotées, pensez au minimum à griffer ou strier la face interne de l'avant du nichoir afin de permettre aux jeunes l'accès au trou d'envol. L'extérieur du nichoir pourra être protégé par des produits non toxiques (ex : huile de lin). N'utilisez pas de colle (émanations toxiques) et préférez les vis aux clous.
- Ne disposez jamais de reposoir devant le trou d'envol, ce serait une aubaine pour les prédateurs qui y trouveraient appui !

#### La pose :

- Le choix du nichoir dépend de l'espèce que l'on veut favoriser, mais il faut tenir compte de l'environnement et des besoins spécifiques de chaque espèce : inutile d'installer un nichoir à chouette Hulotte en centre ville ou un nichoir à chouette Chevêche dans un milieu forestier !
- Le nombre de nichoirs est fonction de l'espace disponible. En règle générale les oiseaux n'aiment pas la collectivité (sauf moineau, hirondelle, ...), mais des espèces différentes peuvent très bien supporter une relative proximité (ex : mésanges Bleues et Charbonnières).
- L'orientation la plus favorable est celle qui protège le trou d'envol des vents dominants et de la pluie, soit de manière générale une orientation Sud/Sud-Est/Est. Une légère inclinaison vers le bas ainsi que des trous dans le fond sont aussi de bonnes protections contre la pluie. Attention toutefois, si le nichoir est exposé plein Sud à ce qu'il soit protégé par l'ombre d'un feuillage ou d'une avancée de toit aux heures les plus chaudes de la journée, sous peine de voir rôtir la nichée ! En résumé : ni totalement au soleil ni totalement à l'ombre !
- Le nichoir ne doit jamais être posé sur une branche, afin de ne pas faciliter l'accès à des prédateurs comme la fouine ou la martre ou encore et surtout le chat domestique. Il est préférable de le suspendre à une branche ou de l'accoler directement contre le tronc à une hauteur minimum de 2 à 3 mètres, voire plus si possible.
- Idéalement, les nichoirs doivent être posés à l'automne ou au cours de l'hiver afin de permettre aux futurs locataires de visiter les lieux.

Siret : 387 789 787 00034 Code APE : 925 E - Association loi 1901 non assujettie à la TVA-reconnue d'intérêt général depuis 2010- Agréée protection de la nature et environnement (Arrêté 2013260-002), Jeunesse et éducation populaire (Arrêté 30/JEP/17/11), Service civique (LR-030-11-00041-00)

Nos partenaires :



Conservatoire  
d'espaces naturels  
Languedoc-Roussillon





# Centre Ornithologique du Gard

285 rue Gilles ROBERVAL-30900 NÎMES - ☎ 04 66 63 85 74  
✉ [assoc@cogard.org](mailto:assoc@cogard.org) - www : [cogard.org](http://cogard.org)

- Pour la fixation, préférez la solution du fil métallique gainé et l'usage de cales pour ne pas meurtrir l'arbre support. Assurez vous de la solidité de l'ensemble et notamment du système d'accroche pour ne pas courir le risque de retrouver la nichée par terre au premier coup de vent.
- Lors de la pose, numérotez chaque nichoir et indiquez dans un cahier, pour chaque installation : le numéros, le type de nichoir, la date et le lieu exact de la pose. Ces précisions pourront vous être utiles, en effet au bout d'un an, il est possible d'oublier l'endroit où vous avez posé tel ou tel type de construction.

## L'entretien :

- En période de couvain et d'élevage des jeunes, les oiseaux sont très sensibles aux dérangements. **Abstenez vous formellement d'ouvrir le nichoir pendant la période de nidification**, contentez vous d'affûts dans le calme à quelques mètres de distance.
- En revanche, il est nécessaire de vérifier chaque année la solidité de votre installation et de procéder à son nettoyage. Ces opérations sont à réaliser en fin automne. Vous pourrez surveiller l'altération des planches.
- Avant d'ouvrir votre nichoir, touchez doucement sur une planche afin de prévenir l'occupant potentiel de votre intervention. De cette manière vous anticiperez peut être une collision frontale (ou oculaire) avec un locataire en fuite (attention au frelon européen).
- Si le nichoir est abandonné, videz le de ses matériaux. Inspectez les, chaque espèce a ses préférences et vous pourrez trouver un œuf non éclos. Si un locataire différent de celui attendu occupe encore les lieux (bourdons, frelons, coccinelles en rassemblement hivernal, loir ou lérot), refermez et laissez l'occupant tranquille, chacun à droit à un toit ! Revenez fin février.

## Dernier conseil :

**Ne recueillez jamais les jeunes oiseaux sortis du nid même s'il ne savent pas encore voler : leur parents ne sont pas loin et continuent de les nourrir même au sol. Si vraiment vous les pensez en danger (chats, chiens, voitures, ...) vous pouvez les replacer dans le nid ou à défaut en hauteur sur une branche ou un mur, dans une boîte en carton.**

Siret : 387 789 787 00034 Code APE : 925 E - Association loi 1901 non assujettie à la TVA-reconnue d'intérêt général depuis 2010- Agréée protection de la nature et environnement (Arrêté 2013260-002), Jeunesse et éducation populaire (Arrêté 30/JEP/17/11), Service civique (LR-030-11-00041-00)

Nos partenaires :



Conservatoire  
d'espaces naturels  
Languedoc-Roussillon





# Centre Ornithologique du Gard

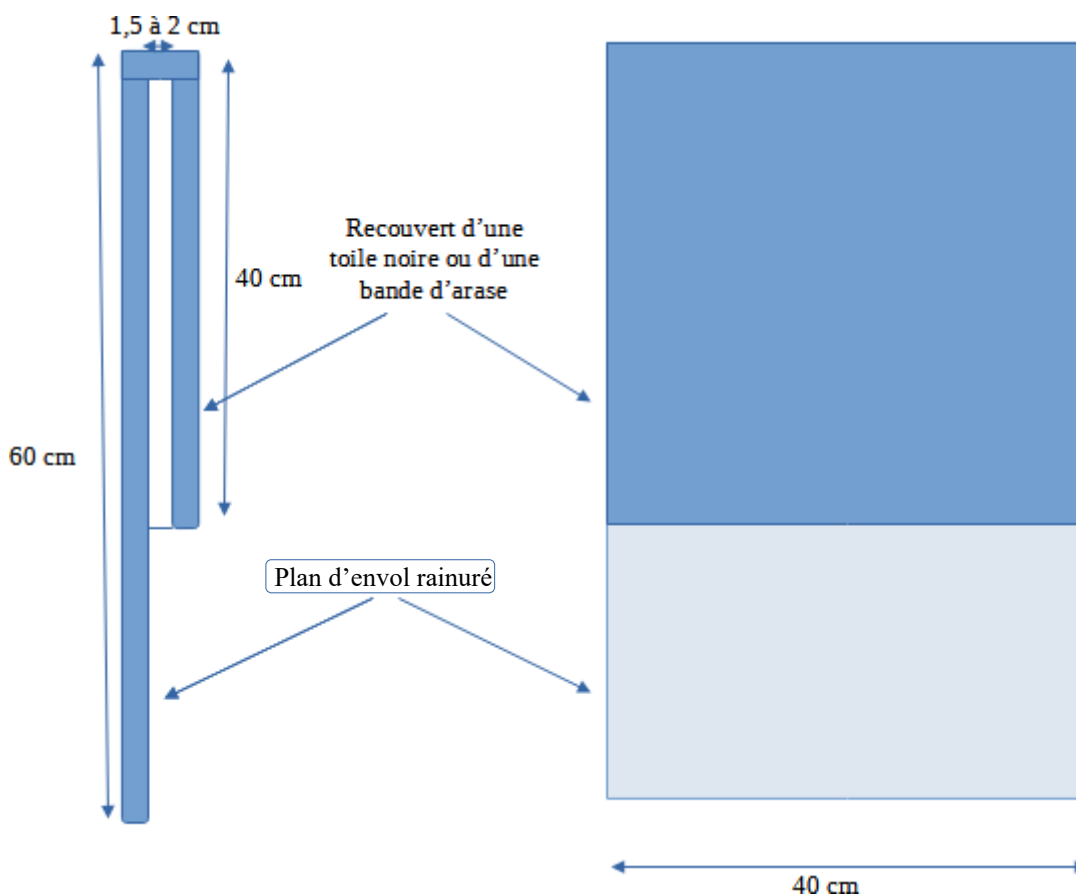
285 rue Gilles ROBERVAL-30900 NÎMES - ☎ 04 66 63 85 74  
✉ [assoc@cogard.org](mailto:assoc@cogard.org) - www : [cogard.org](http://cogard.org)

## Gîte à Pipistrelle :

A fixer sous le débord du toit ou contre un tronc d'arbre.

Angle de 120° libre de tout obstacle vers le sol pour l'envol.

Les côtés gauche et droit sont fermés avec un tasseau de 1,5 à 2cm. Bois brut d'épaisseur 1,8cm.



Siret : 387 789 787 00034 Code APE : 925 E - Association loi 1901 non assujettie à la TVA-reconnue d'intérêt général depuis 2010- Agréée protection de la nature et environnement (Arrêté 2013260-002), Jeunesse et éducation populaire (Arrêté 30/JEP/17/11), Service civique (LR-030-11-00041-00)

Nos partenaires :





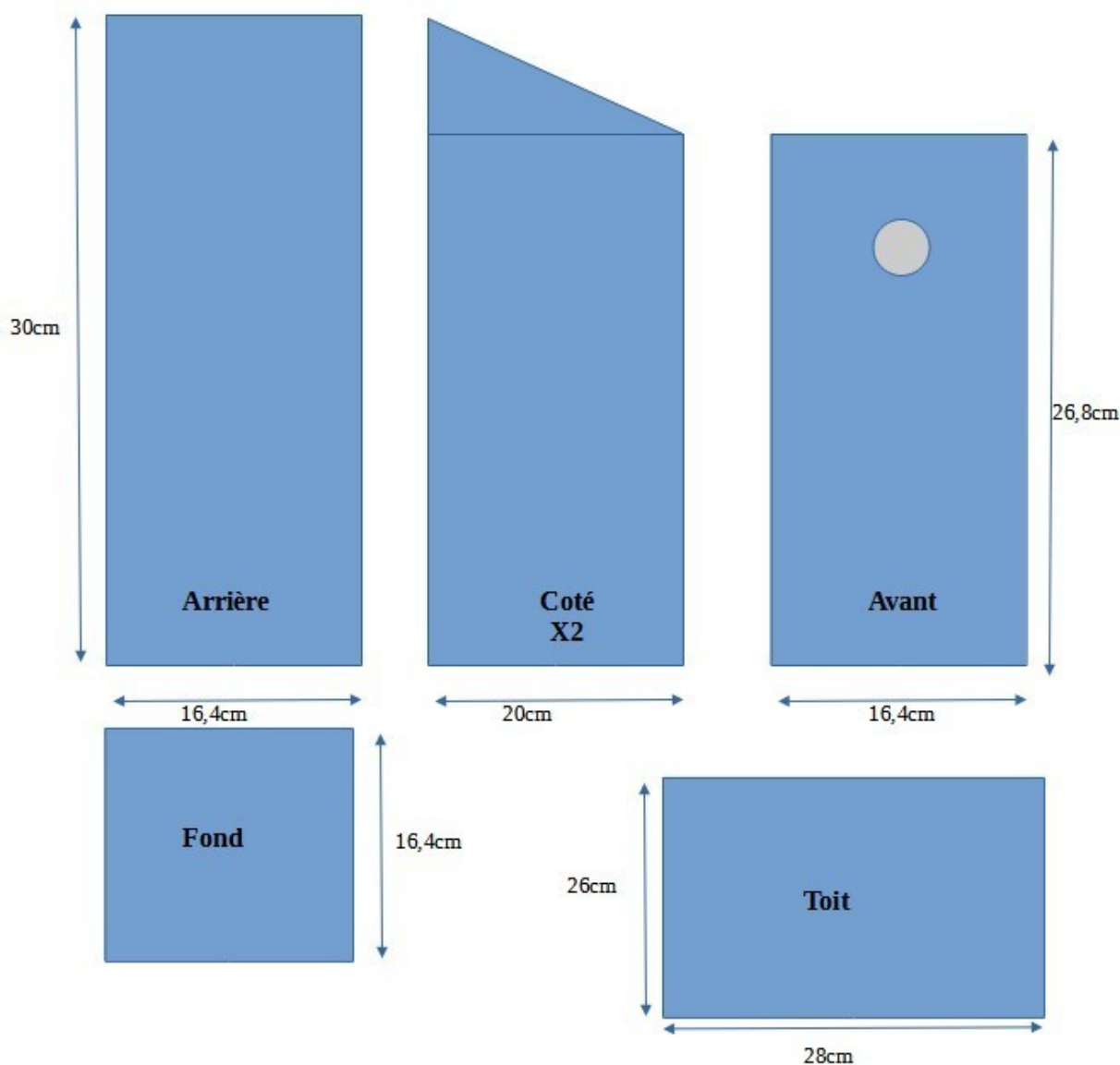
# Centre Ornithologique du Gard

285 rue Gilles ROBERVAL-30900 NÎMES - ☎ 04 66 63 85 74  
✉ [assoc@cogard.org](mailto:assoc@cogard.org) - [www : cogard.org](http://www:cogard.org)

## Nichoir type boîte aux lettres :

Diamètre du trou d'envol de 28mm pour mésange bleue, 32mm pour mésange charbonnière.

Articuler la face avant en fixant celle-ci avec 2 vis en haut et mettre une clavette en bas à la place de la vis pour la bloquer. Épaisseur du bois 18mm. Trouer le fond de 5 trous de 8 à 10mm pour l'aération.



Siret : 387 789 787 00034 Code APE : 925 E - Association loi 1901 non assujettie à la TVA-reconnue d'intérêt général depuis 2010- Agréée protection de la nature et environnement (Arrêté 2013260-002), Jeunesse et éducation populaire (Arrêté 30/JEP/17/11), Service civique (LR-030-11-00041-00)

Nos partenaires :



Conservatoire  
d'espaces naturels  
Languedoc-Roussillon



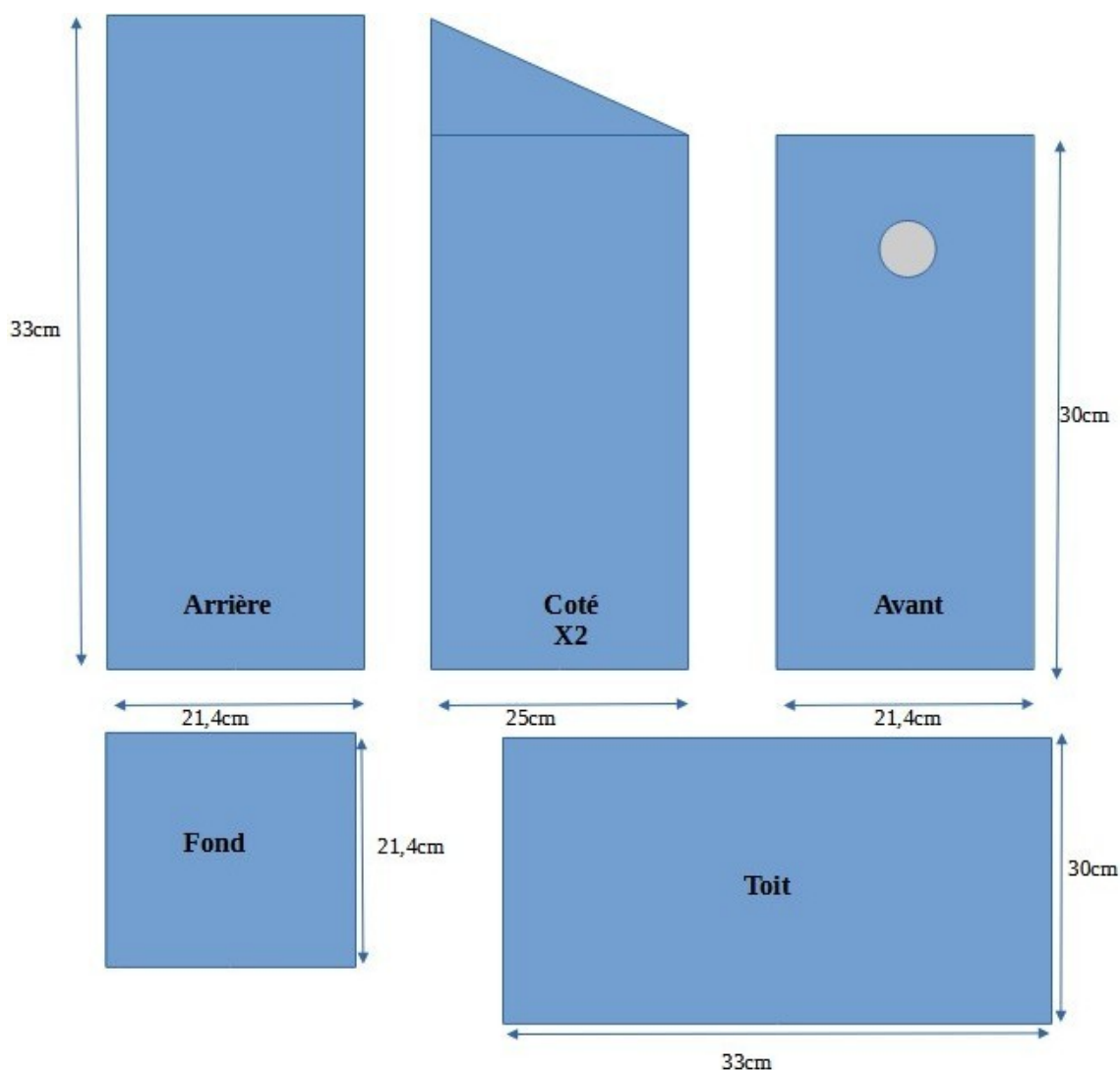


# Centre Ornithologique du Gard

285 rue Gilles ROBERVAL-30900 NÎMES - ☎ 04 66 63 85 74  
✉ [assoc@cogard.org](mailto:assoc@cogard.org) - www : [cogard.org](http://cogard.org)

## Nichoir pour rollier ou huppe fasciée :

Diamètre du trou d'envol 60 à 70mm. Trouer le fond de 5 trous de 8 à 10mm pour l'aération.  
Articuler la face avant en fixant celle-ci avec 2 vis en haut et mettre une clavette en bas à la place de la vis pour la bloquer. Épaisseur du bois 18mm.



Siret : 387 789 787 00034 Code APE : 925 E - Association loi 1901 non assujettie à la TVA-reconnue d'intérêt général depuis 2010- Agréée protection de la nature et environnement (Arrêté 2013260-002), Jeunesse et éducation populaire (Arrêté 30/JEP/17/11), Service civique (LR-030-11-00041-00)

Nos partenaires :



Conservatoire  
d'espaces naturels  
Languedoc-Roussillon

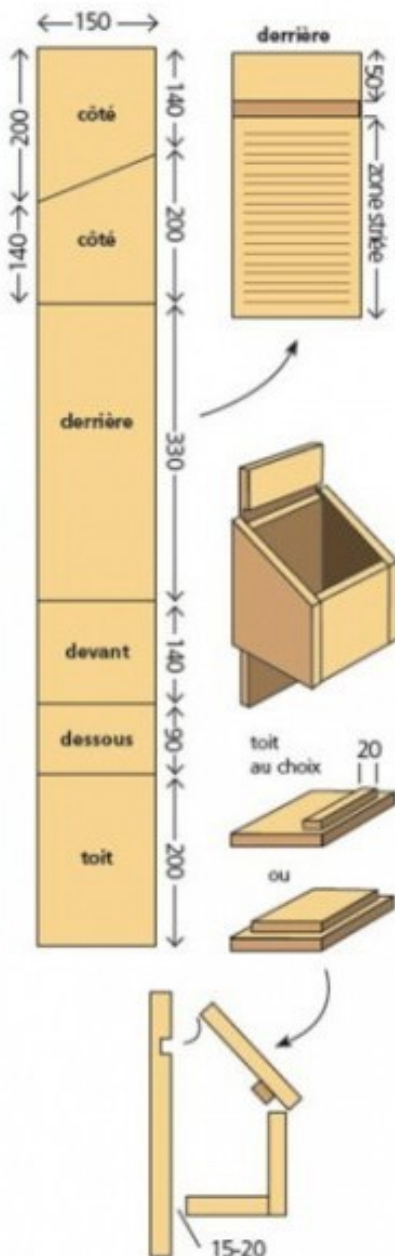




# Centre Ornithologique du Gard

285 rue Gilles ROBERVAL-30900 NÎMES - ☎ 04 66 63 85 74  
✉ [assoc@cogard.org](mailto:assoc@cogard.org) - [www : cogard.org](http://www:cogard.org)

## Gîte pour petit chiroptère, pipistrelle, oreillard, ...



Siret : 387 789 787 00034 Code APE : 925 E - Association loi 1901 non assujettie à la TVA-reconnue d'intérêt général depuis 2010- Agréée protection de la nature et environnement (Arrêté 2013260-002), Jeunesse et éducation populaire (Arrêté 30/JEP/17/11), Service civique (LR-030-11-00041-00)

Nos partenaires :



Conservatoire  
d'espaces naturels  
Languedoc-Roussillon





# Centre Ornithologique du Gard

285 rue Gilles ROBERVAL-30900 NÎMES - ☎ 04 66 63 85 74  
✉ [assoc@cogard.org](mailto:assoc@cogard.org) - www : [cogard.org](http://cogard.org)

**Petite astuce :** Vous pouvez fixer une ardoise sur la planche de devant, plus courte. La couleur sombre permet d'accumuler la chaleur du soleil durant la journée.



Siret : 387 789 787 00034 Code APE : 925 E - Association loi 1901 non assujettie à la TVA-reconnue d'intérêt général depuis 2010- Agréée protection de la nature et environnement (Arrêté 2013260-002), Jeunesse et éducation populaire (Arrêté 30/JEP/17/11), Service civique (LR-030-11-00041-00)

Nos partenaires :

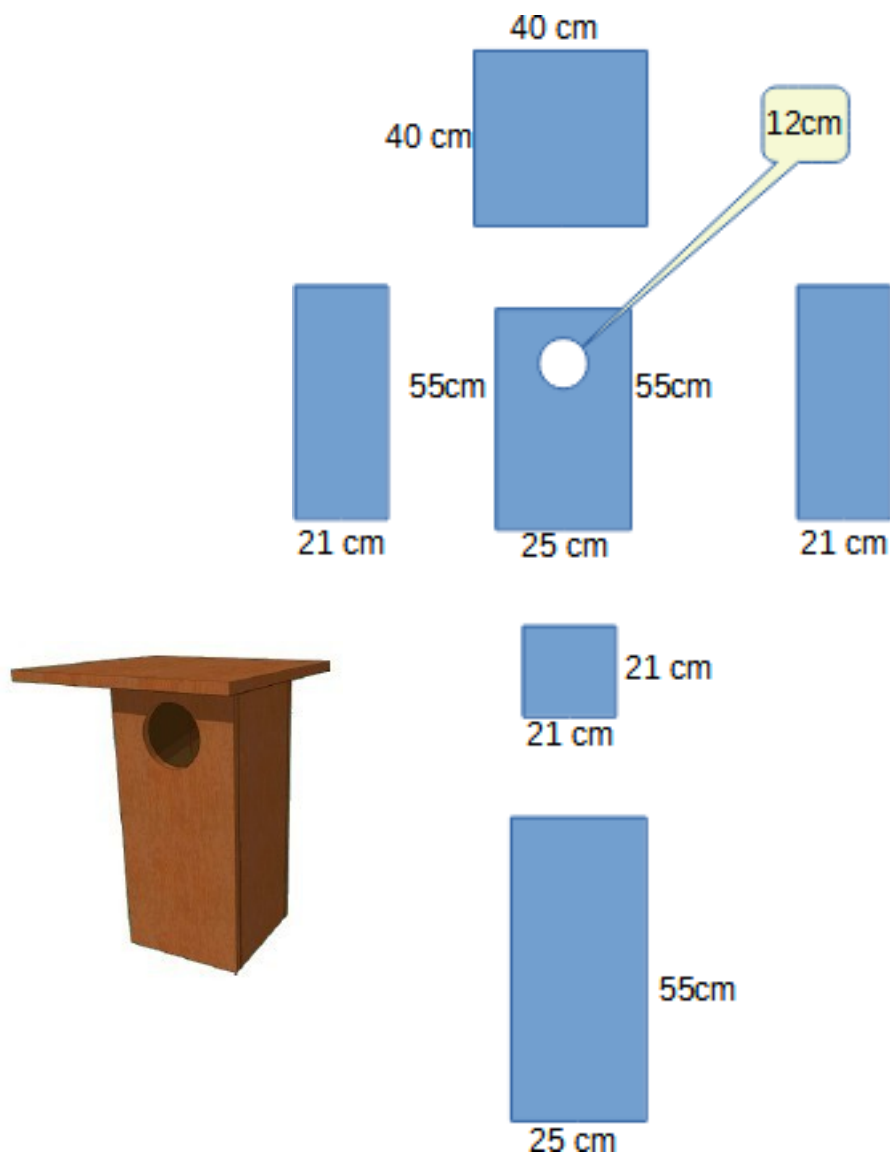




# Centre Ornithologique du Gard

285 rue Gilles ROBERVAL-30900 NÎMES - ☎ 04 66 63 85 74  
✉ [assoc@cogard.org](mailto:assoc@cogard.org) - [www : cogard.org](http://www:cogard.org)

## Nicoir pour chouette hulotte :



## Épaisseur du bois 2 cm

Siret : 387 789 787 00034 Code APE : 925 E - Association loi 1901 non assujettie à la TVA-reconnue d'intérêt général depuis 2010- Agréée protection de la nature et environnement (Arrêté 2013260-002), Jeunesse et éducation populaire (Arrêté 30/JEP/17/11), Service civique (LR-030-11-00041-00)

Nos partenaires :



Conservatoire  
d'espaces naturels  
Languedoc-Roussillon



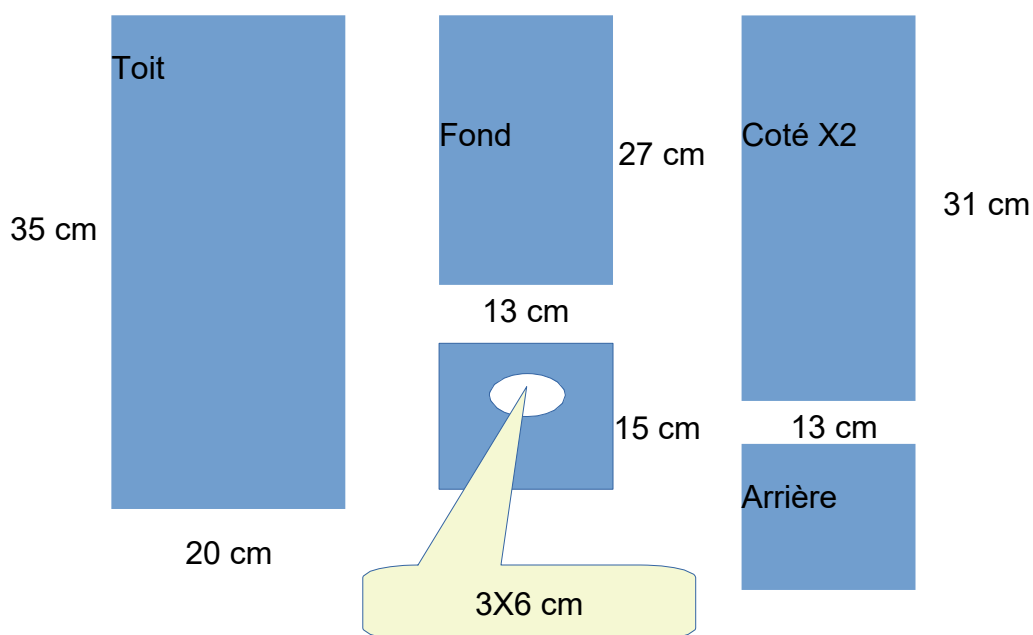




# Centre Ornithologique du Gard

285 rue Gilles ROBERVAL-30900 NÎMES - ☎ 04 66 63 85 74  
✉ [assoc@cogard.org](mailto:assoc@cogard.org) - www : [cogard.org](http://cogard.org)

## Nicoir pour martinet noir :



Siret : 387 789 787 00034 Code APE : 925 E - Association loi 1901 non assujettie à la TVA-reconnue d'intérêt général depuis 2010- Agréée protection de la nature et environnement (Arrêté 2013260-002), Jeunesse et éducation populaire (Arrêté 30/JEP/17/11), Service civique (LR-030-11-00041-00)

Nos partenaires :



Conservatoire  
d'espaces naturels  
Languedoc-Roussillon

